

17.40

MANIPULADOR TELESCÓPICO



16,4 m

Altura máxima de trabajo



4,000 Kg

Capacidad Máxima



11,810 Kg

Peso de la máquina



Diésel



Aire acondicionado y calefacción

CARACTERÍSTICAS ESPECIALES

- Tracción 4x4
- 3 modos de dirección.
- Chasis oscilante.
- Aire acondicionado.
- Velocidad de Traslado hasta 30 km/h.
- Horómetro.
- Extension Hidráulica.
- Accesorios para multiples faenas de trabajo.
- Cabina ergonómica.
- Cabina reforzada FOPS/ROPS.
- Sistema anti vuelco.
- Sensor / limitador de carga.
- Alarma Retroceso.
- Bocina.
- Enganche remolque.
- Neumáticos OTR.



**ELEVA TUS
EXPECTATIVAS**

Teléfonos: (+56) 2 2965 0340 (+56) 9 5647 0605

Email: contactoweb@alolift.com

www.alolift.com



(+57) 6018759006
(+57) 321 452 4742



(+507) 398 8126
(+507) 628 44431



(+511) 711-0666



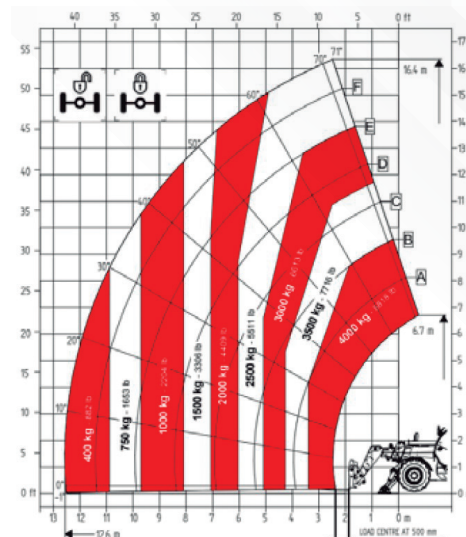
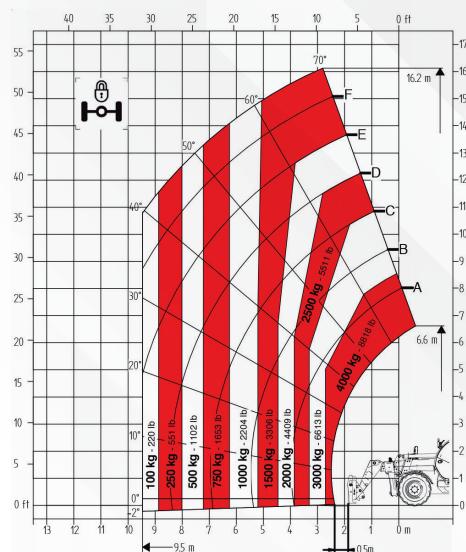
(+54) 341 451 9040
(+54) 9 341 397 1422

ESPECIFICACIONES TÉCNICAS

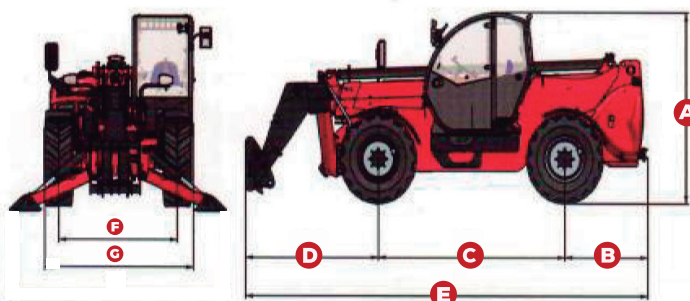


| MODELO | 17.40 |
|---------------------------------------|-----------------------|
| Altura máxima de elevación | 16,4 metros |
| Extensión máxima horizontal del brazo | 12,6 metros |
| Capacidad máxima de carga | 4,000 Kg |
| Peso del equipo | 11.810 Kg |
| Número de secciones extensibles | 3 |
| Extensión del brazo con carga máxima | 0,35 metros |
| Altura | 2,55 metros A |
| Ancho | 2,33 metros G |
| Ancho de vía | 1,86 metros F |
| Distancia del suelo | 0,41 metros |
| Voladizo delantero | 2,300 metros D |
| Distancia entre ejes | 2,95 metros C |
| Voladizo trasero | 1,30 metros B |
| Longitud sin gancho de remolque | 5,88 metros H |
| Longitud con gancho de remolque | 6,55 metros E |
| Motor | Deutz 101 Hp |
| Neumáticos | 405/70 - R20 |

DIAGRAMA DE CARGA



DIMENSIONES



¿NECESITAS EQUIPOS?

