

SERIE TOUCAN®

ELEVADORES DE PLUMA Y MÁSTIL

JLG
reachingout™

Rendimiento

Altura de la plataforma		
T20E	6,14 m	20 pies 2 pulg.
T26E	8,05 m	26 pies 5 pulg.
T32E	9,83 m	32 pies 3 pulg.
Alcance horizontal		
T20E	1,99 m	6 pies 6,9 pulg.
T26E	2,64 m	8 pies 8 pulg.
T32E	4,57 m	15 pies
Altura de articulación		
T20E	5,1 m	16 pies 8,75 pulg.
T26E	6,64 m	21 pies 8 pulg.
T32E	6,95 m	22 pies 9 pulg.
Giro	360 grados no continuos	
Capacidad de la plataforma	227 kg	500 lb
Tamaño de la plataforma		
T20E	84 x 88 cm	33 x 34,5 pulg.
T26E	73 x 84 cm	29 x 33 pulg.
T32E	70 x 105 cm	27,5 x 41,3 pulg.
Peso		
T20E	2431 kg	5360 lb
T26E	3100 kg	6834 lb
T32E	4300 kg	9480 lb
Presión sobre el suelo		
T20E	14,7 kg/cm ²	209 psi
T26E	18,0 kg/cm ²	256 psi
T32E	12,5 kg/cm ²	178 psi
Espacio libre al suelo	8 cm	3 pulg.
Velocidad de conducción, en posición repliegada	5,5 km/h	3,4 MPH
Velocidad de conducción en posición elevada	0,7 km/h	0,43 MPH
Capacidad en pendientes		
T20E	25%	
T26E	25%	
T32E	24%	
Radio de giro (interior)		
T20E	0 m	0 pulg.
T26E	0,55 m	1 pie 10 pulg.
T32E	0,74 m	2 pies 5 pulg.
Radio de giro (exterior)		
T20E	1,75 m	5 pies 9 pulg.
T26E	2,10 m	6 pies 7 pulg.
T32E	2,60 m	8 pies 6 pulg.

Especificaciones estándar

Batería

T20E	24 V, 225 Ah
T26E	24 V, 240 Ah
T32E	48 V, 260 Ah

Cargador de baterías – Salida

T20E	25 A
T26E	25 A
T32E	20 A

Frenos

Aplicados por resorte



Llantas

T20E	16 x 5 x 10.5 que no dejan marcas
T26E	125 x 406 que no dejan marcas
T32E	18 x 7 x 12.12 que no dejan marcas

Características estándar

- Receptáculo de 110 V de CA en la plataforma
- Indicador de estado de la batería
- Giro no continuo de 360 grados
- Alarma de movimientos
- Bomba de bajada de emergencia
- Contador de horas
- Controles proporcionales
- Argollas de elevación
- Alarma/luz indicadora de inclinación de 5 grados
- Orejetas de amarre
- Balizas dobles de advertencia
- Bocina

Accesorios y opciones

- Línea de aire a la plataforma de 1,27 cm (1/2 pulg.)*
- Luces de trabajo de la plataforma*

* La combinación de las luces de trabajo de la plataforma y de las líneas de aire no está disponible.

SERIE TOUCAN®

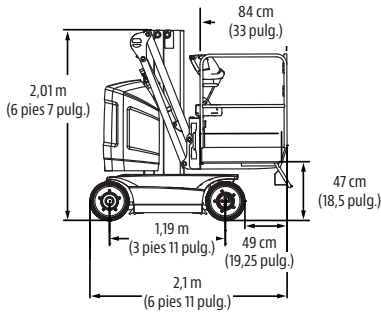
ELEVADORES DE PLUMA Y MÁSTIL



Dimensiones

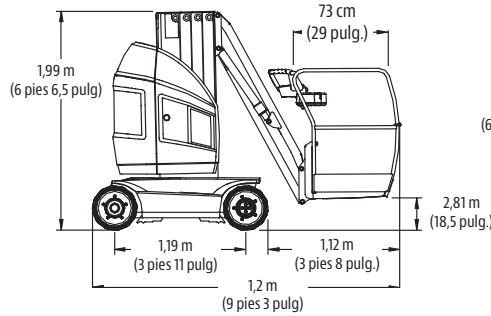
Todas las dimensiones son aproximadas.

T20E



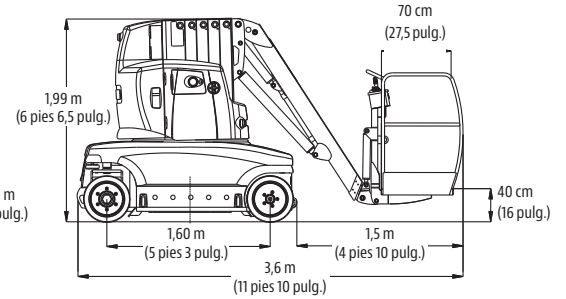
Ancho total: 0,99 m (39 pulg.)

T26E



Ancho total: 1,14 m (45 pulg.)

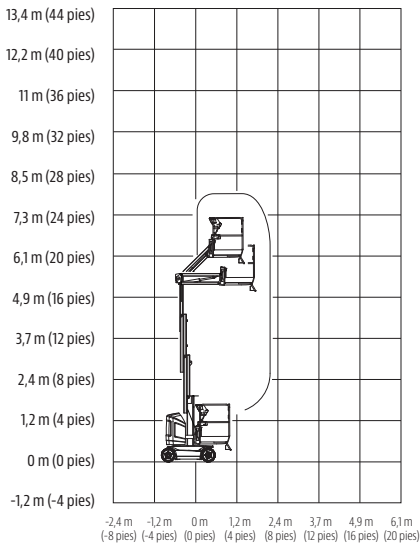
T32E



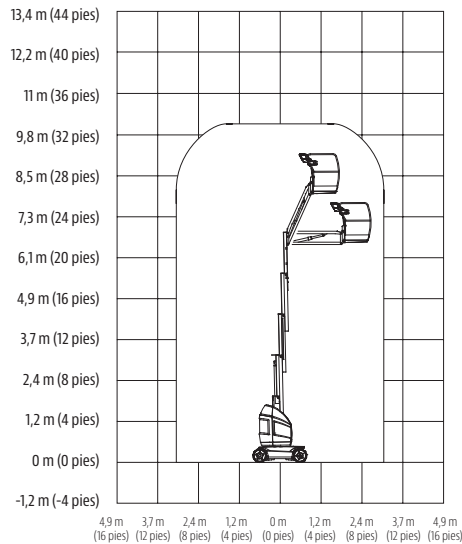
Ancho total: 1,20 m (47,2 pulg.)

Diagrama de alcance

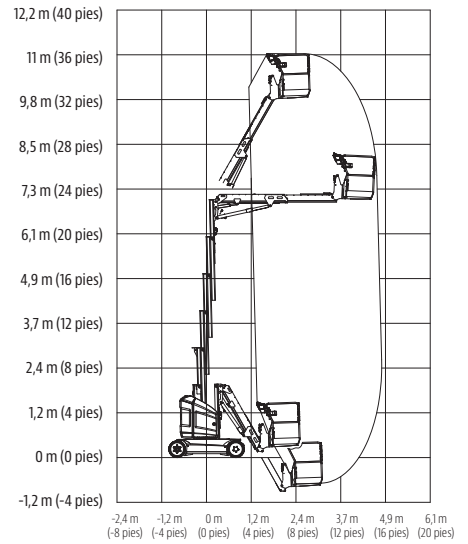
T20E



T26E



T32E



La Garantía "1 y 5" de JLG

JLG Industries, Inc. respalda sus productos con su exclusiva garantía "1 y 5". Proporcionamos cobertura para todos los productos durante un (1) año completo y cubrimos todos los componentes estructurales principales especificados durante cinco (5) años. Debido a las mejoras continuas de los productos, nos reservamos el derecho de realizar cambios a las especificaciones y/o equipo sin notificación previa. Esta máquina cumple con, o supera, los reglamentos OSHA correspondientes en 29 CFR 1910.67, 29 CFR 1926.453, ANSI A92.5-2006, y la norma CSA estándar CAN3-B354.2-M82, de la manera en que fue fabricada originalmente y para las aplicaciones para las que fue diseñada.

Formulario N°: SS-MB-0406
Pieza N°: 3132127
R011405
Impreso en EE. UU.



JLG Industries, Inc.

1 JLG Drive
McConnellsburg, PA 17233-9533 EE. UU.
Teléfono +1 717 485-5161
Línea sin cargos en EE. UU. +1 877-JLG-LIFT
Fax +1 717 485-6417
www.jlg.com

Una empresa de Oshkosh Corporation